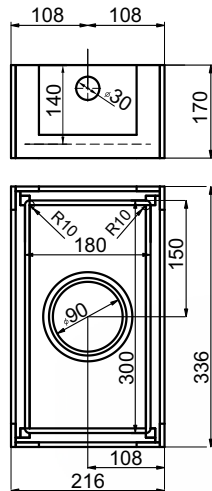
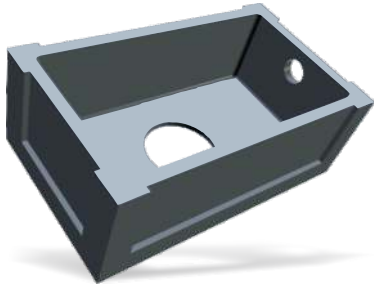
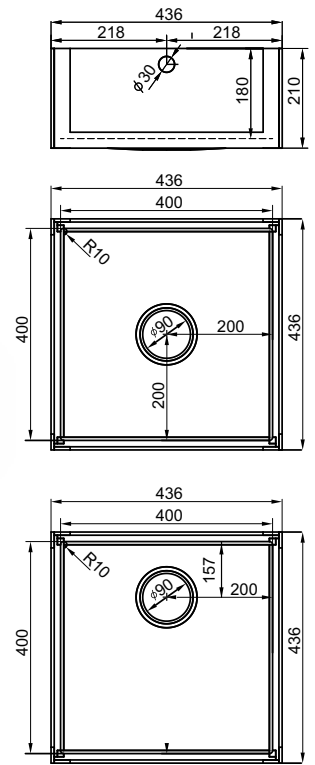
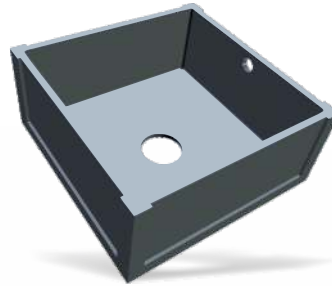


## ■ CUBO 180



## ■ CUBO 400



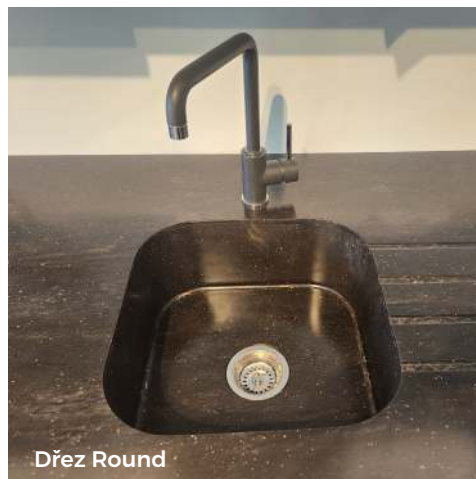
\* Řada "M"

### Dřezy Surfacestone s.r.o. - termoforming

Typ dřezu	Rozměr / vnitřní	Rozměr / vnější
CUBO 180	180 x 300 x 140	216 x 336 x 170
CUBO 300	300 x 400 x 180	336 x 436 x 210
CUBO 350	350 x 400 x 180	386 x 436 x 210
CUBO 400 / A	400 x 400 x 180	436 x 436 x 210
CUBO 400 / B	400 x 450 x 180	436 x 486 x 210
CUBO 400 / C	400 x 500 x 180	436 x 536 x 210
CUBO 500	500 x 500 x 180	536 x 536 x 210



Dřez Circle

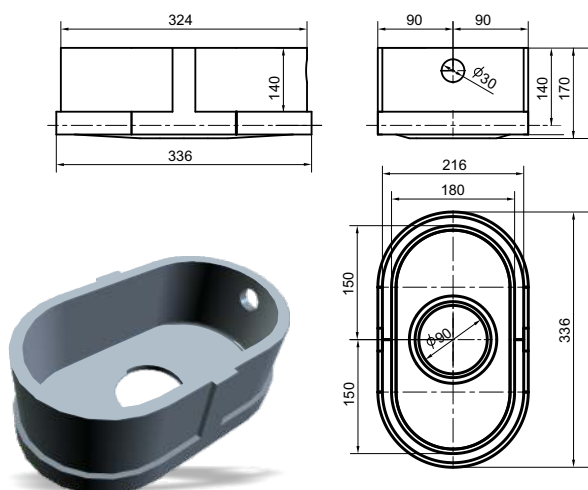


Dřez Round

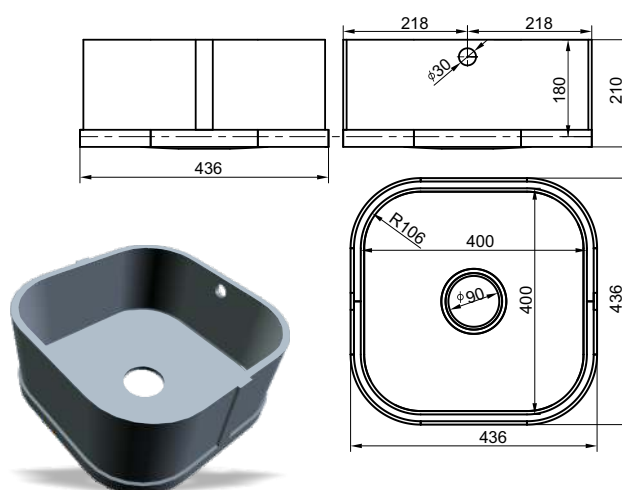


Dřez Cubo

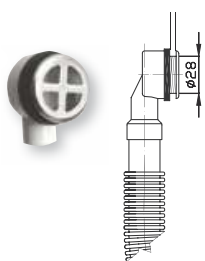
## ■ ROUND 180



## ■ ROUND 400

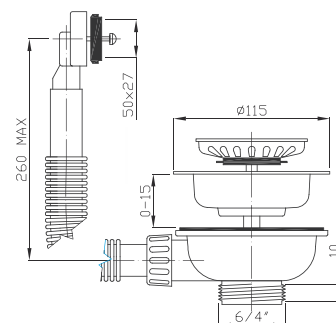


- dřezy jsou dodávány bez přepadu i s přepadem
- dřezy obsahují základní dřezový výtokový ventil popřípadě přepad



### Dřezy Surfacestone s.r.o. - termoforming

Typ dřezu	Rozměr / vnitřní	Rozměr / vnější
ROUND 180	180 x 300 x 140	216 x 336 x 170
ROUND 350	350 x 400 x 180	386 x 436 x 210
ROUND 400	400 x 400 x 180	436 x 436 x 210
CIRCLE 350	350 x 180	386 x 210
CIRCLE 400	400 x 180	436 x 210



Dřez Cubo



Dřez Cubo

- Změny výpusti mimo střed k zadní straně s označení "M" \*
- Možnost výroby atypických rozměrů za příplatek 5 000,-Kč
- Dřezy se vyrábějí pouze v kombinaci pracovních desek z materiálu SolidSurface
- Dřezy jsou vyráběné bez přepadu nebo s přepadem - uveďte prosím do OBJEDNÁVKY
- Dřezy obsahují základní dřezový výtokový ventil a sifon. Za příplatek lze dodat např. excenter, ekonomický sifon atd.
- Lze kombinovat dřezy např. CUBO350 a CUBO180 (součet obou vnějších šířek + 40mm pro předělení dřezů je celková šíře do korpusu)